

ALESIS® FORGE KIT

Assembly Guide
Guida di montaggio

Guía de armado
Montageanleitung

Guide de montage

alesis.com

Manual Version 1.1

1

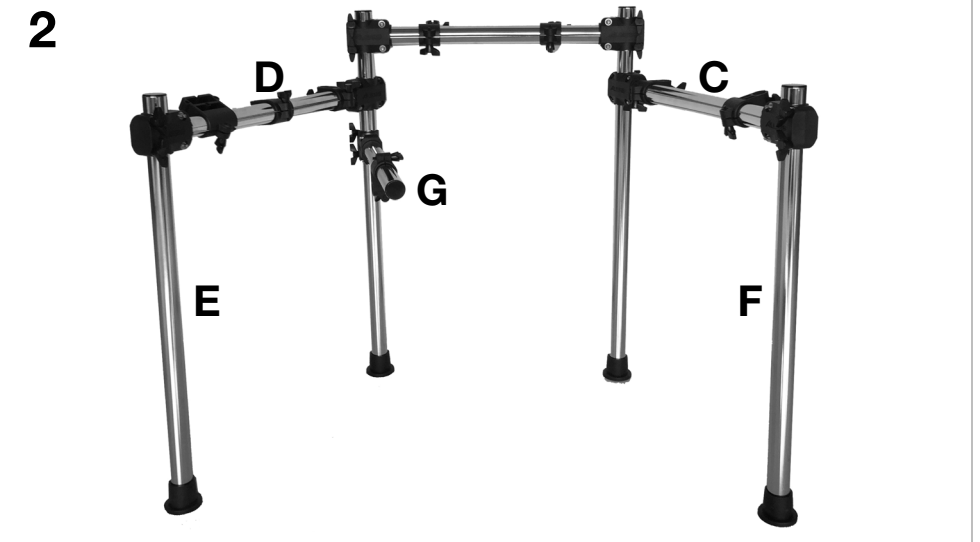
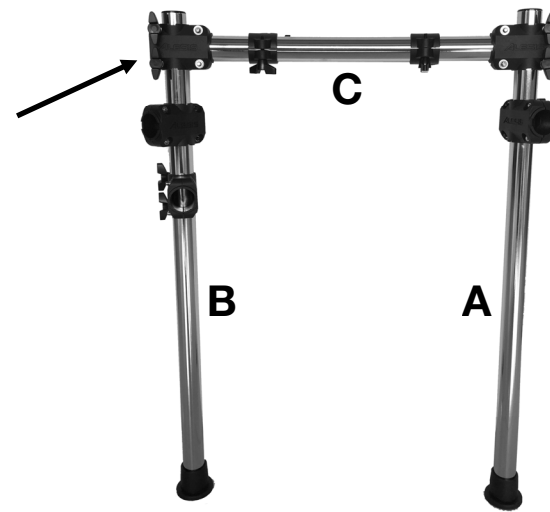
Note: Use the drum key (W) to loosen or tighten the bolts of clamps when assembling the kit or making adjustments.

Nota: Use the llave (W) para aflojar o apretar los pernos de las abrazaderas cuando arme el kit o haga ajustes.

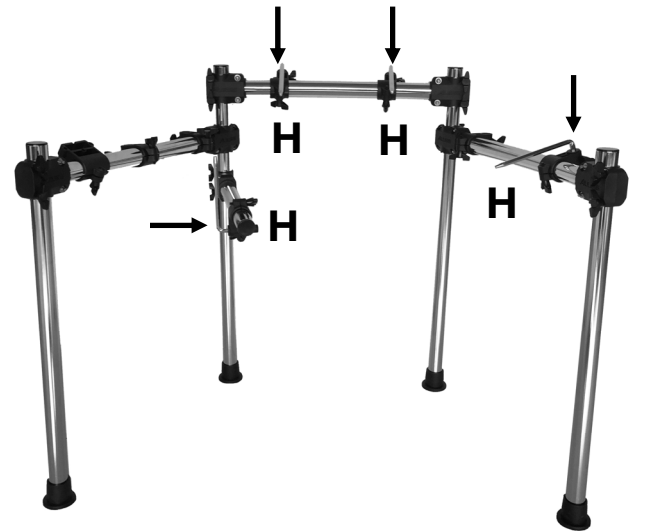
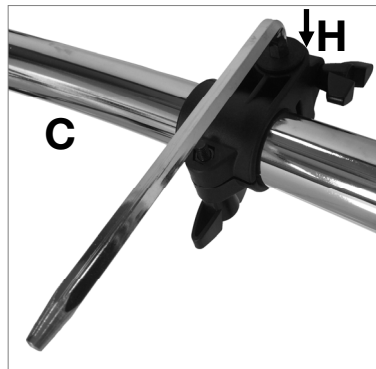
Remarque : Utilisez la clé de batterie (W) pour dévisser ou resserrer les boulons des bagues de fixation lors de l'assemblage de l'ensemble pour batterie ou pour faire des ajustements.

Nota bene: servirsi della chiave della batteria (W) per allentare o stringere i bulloni dei morsetti al momento di montare il kit o di apportare regolazioni.

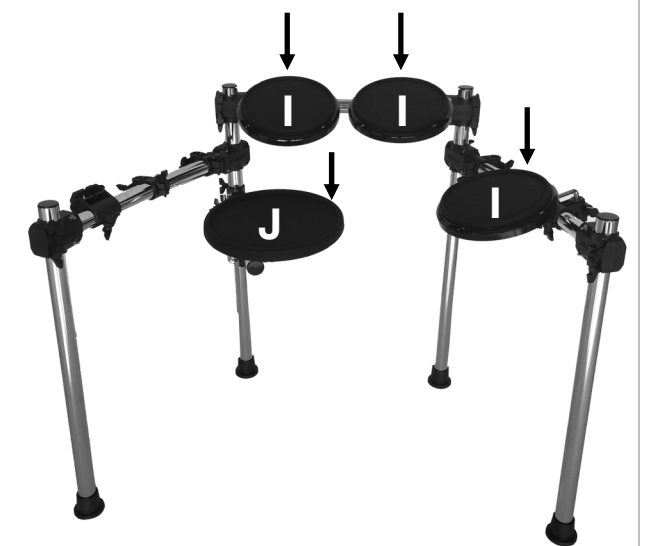
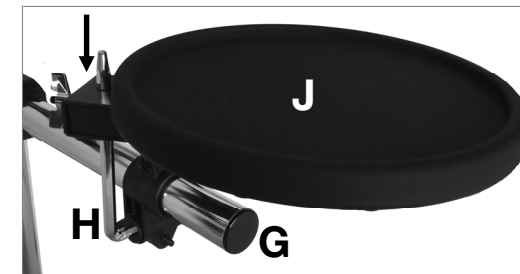
Hinweis: Verwenden Sie den Stimmschlüssel (W), um die Klemmen bei der Montage des Kits oder bei Anpassungen zu lockern oder festzuziehen.



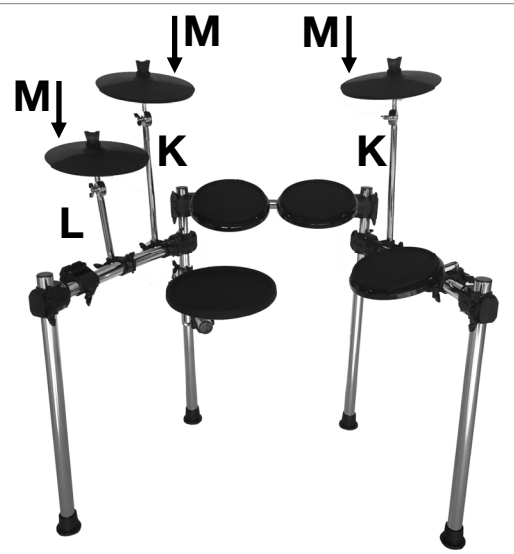
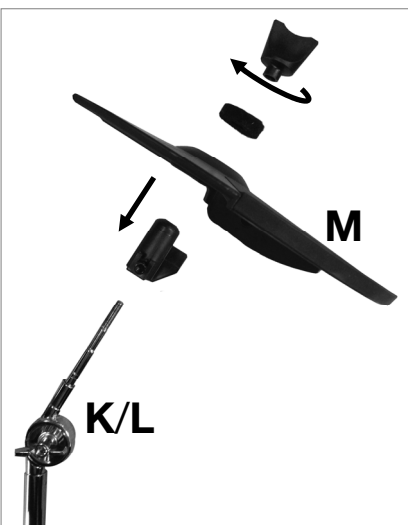
3



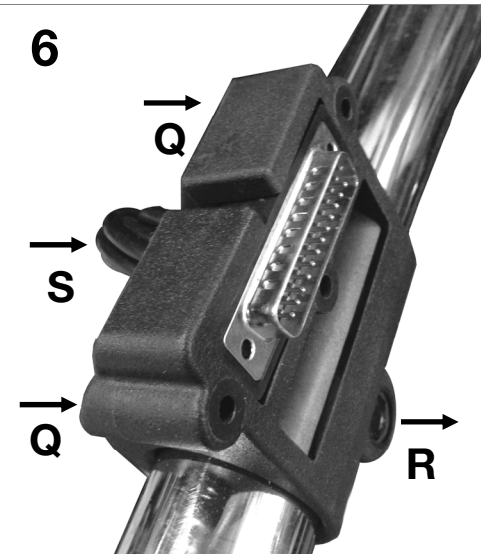
4



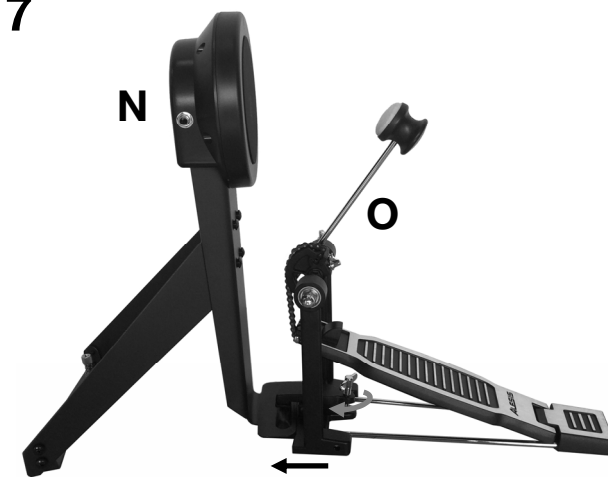
5



6



7



8



ALESIS® FORGE KIT

alesis.com

Manual Version 1.1

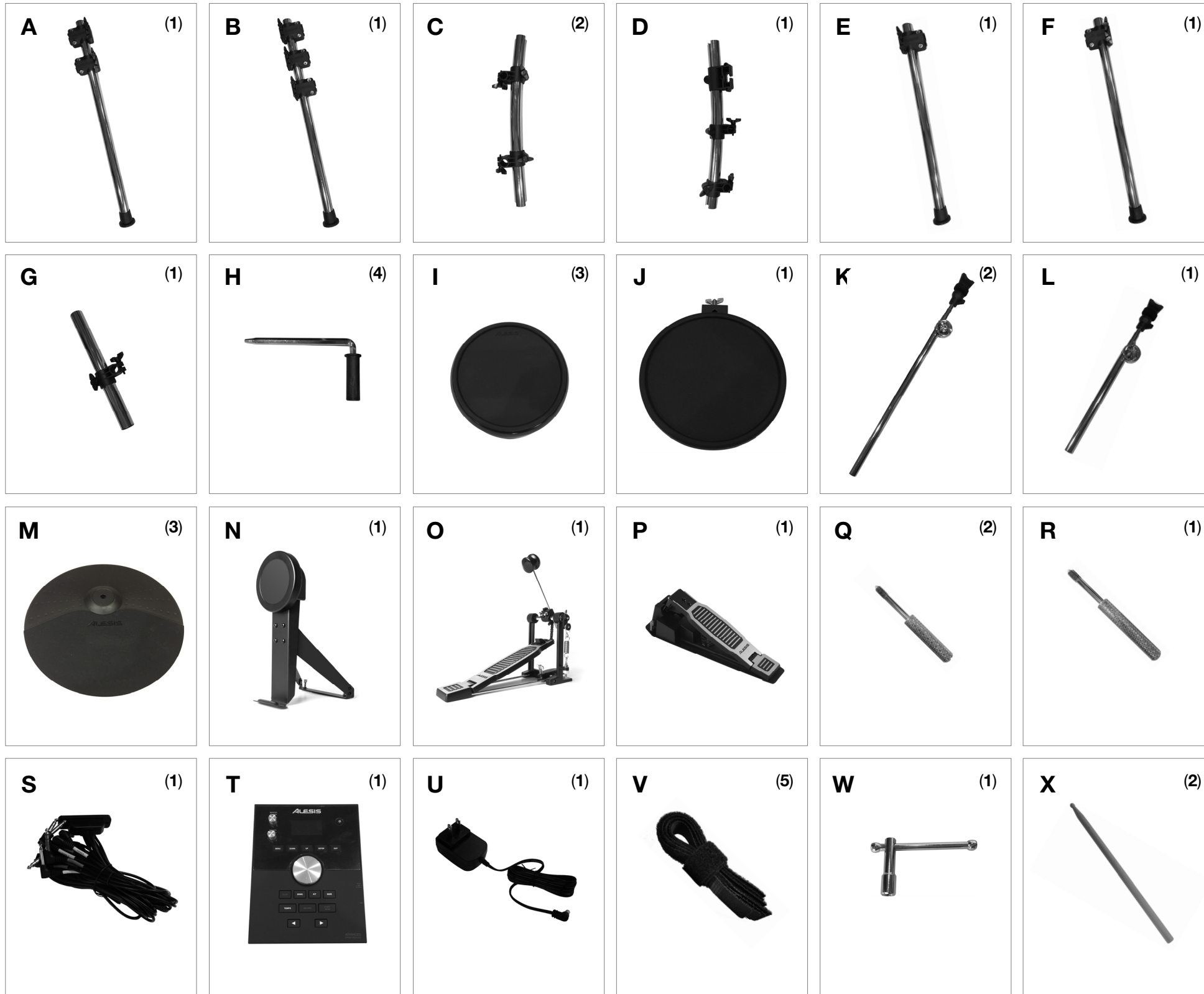
Box Contents

Contenido de la caja

Contenu de la boîte

Contenuti della confezione

Lieferumfang



Connection Diagram

Diagrama de conexión

Schéma d'installation

Schema dei collegamenti

Anschlussübersicht

Important: Use the cable snake (S) to connect the drum pads and cymbal pads to the module (T) (as shown in the Connection Diagram).

Importante: Use el grupo de cables (S) para conectar los módulos de tambores y platillos al módulo (T) (como se muestra en el diagrama de conexión).

Important : Utilisez les câbles (S) afin de raccorder les pads de batterie et de cymbales au module (T), comme indiqué sur le schéma d'installation.

Importante: Servirsi del fascio di cavi (S) per collegare i pad della batteria e i pad dei piatti al modulo (T) (come illustrato nello schema dei collegamenti).

Wichtig: Verwenden Sie den Kabelbaum (S), um die Drum-Pads und Becken-Pads an das Modul (T) (wie im Anschlussübersicht dargestellt) anzuschließen.

